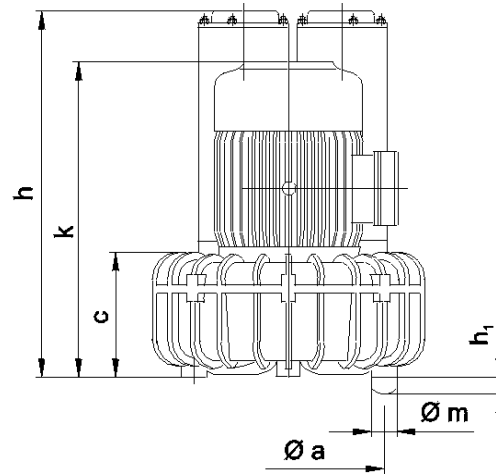


Vakuumpumpen • Verdichter  
 Vacuum pumps • Compressors  
 Pompes à vide • Compresseurs  
 Pompe per vuoto • Compressori

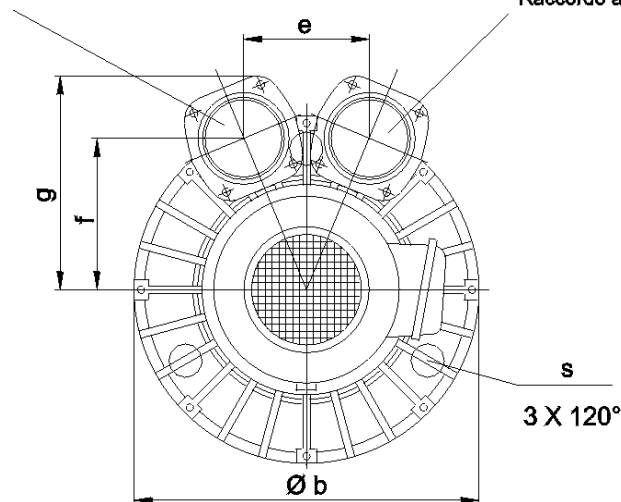
Seitenkanal-Vakuumpumpen  
 Side-channel-vacuumpumps  
 Soufflantes à canal latéral  
 Pompe per vuoto a canale

einstufig, luftgekühlt  
 single stage, aircooled  
 mono étagés, refroidies par air  
 monostadio, raffreddato ad aria



Druckanschluß G\*  
 Pressure connection G\*  
 Raccord pression G\*  
 Raccordo pressione G\*

Sauganschluß G\*  
 Suction connection G\*  
 Raccord aspiration G\*  
 Raccordo aspirazione G\*



| Typ / Type / Type / Tipo | Unterdruck / Vacuum / Vide / Vuoto max. |       | Installierte Motorleistung / Motor capacity installed / Puissance du moteur installé / Potenza del motore installato |       | Drehzahl [min-1] / Speed [RPM-1] / Vitesse de rotation [T/min-1] / Velocità di rotazione [G/min-1] |       | Motorspannung / Motor voltage / Voltage du moteur / Voltaggio del motore | Schallpegel / Noise level / Niveau sonore / Livello rumorosità |         | Gewicht / Weight / Poids / Peso |     |      |
|--------------------------|---|-------|--|-------|--|-------|--|--|---------|---------------------------------|-----|------|
|                          | [mbar]                                  |       | [kW]   |       | 50 Hz  | 60 Hz |  | [V]  | [dB(A)] |                                 |     |      |
|                          | 50 Hz                                   | 60 Hz | 50 Hz  | 60 Hz | 50 Hz  | 60 Hz | 50 + 60 Hz   | 50 Hz  | 60 Hz   | [kg]                            |     |      |
| SV 5.300/1               | -350                                    | -300  | 4,0  | 4,8   | 2900   | 3300  | 230 / 400 ±10 %  | 75   | 80      | 89                              |     |      |
| SV 5.300/1               | -350                                    | -350  | 5,5  | 6,6   | 2900   | 3300  | 400 / 690 ±10 %  | 76   | 81      |                                 |     |      |
| SV 5.490/1               | -210                                    | -180  | 4,0  | 4,8   | 2900   | 3300  | 230 / 400 ±10 %  | 71   | 75      | 95                              |     |      |
| SV 5.490/1               | -300                                    | -300  | 5,5  | 6,6   | 2900   | 3300  | 400 / 690 ±10 %  | 73   | 80      |                                 |     |      |
| SV 5.690/1               | -220                                    | -200  | 5,5  | 6,6   | 2900   | 3300  | 400 / 690 ±10 %  | 72   | 75      | 110                             |     |      |
| SV 5.690/1               | -320                                    | -300  | 7,5  | 9,0   | 2900   | 3300  | 400 / 690 ±10 %  | 74   | 76      |                                 |     |      |
| SV 5.1050/1              | -180                                    | -160  | 7,5  | 9,0   | 2900   | 3300  | 400 / 690 ±10 %  | 74   | 76      | 112                             |     |      |
| SV 5.1050/1              | -300                                    | -300  | 11,0   | 13,2  | 2900   | 3300  | 400 / 690 ±10 %  | 76   | 80      |                                 |     |      |
| Typ / Type / Type / Tipo | Ø a                                     | b     | c  | e     | f  | g     | h  | h <sub>1</sub>   | k*      | Ø m                             | s   | G*   |
| SV 5.300/1               | 436                                     | 497   | 142,5  | 172   | 208  | 282   | 501  | 17   | 528     | 30                              | M 8 | G 3" |
| SV 5.490/1               | 436                                     | 497   | 167  | 172   | 208  | 282   | 515  | 17   | 542     | 30                              | M 8 | G 3" |
| SV 5.690/1               | 436                                     | 497   | 207  | 184   | 222  | 315   | 666  | 17   | 606     | 30                              | M 8 | G 4" |
| SV 5.1050/1              | 436                                     | 497   | 229  | 184   | 222  | 315   | 673  | 17   | 647     | 30                              | M 8 | G 4" |

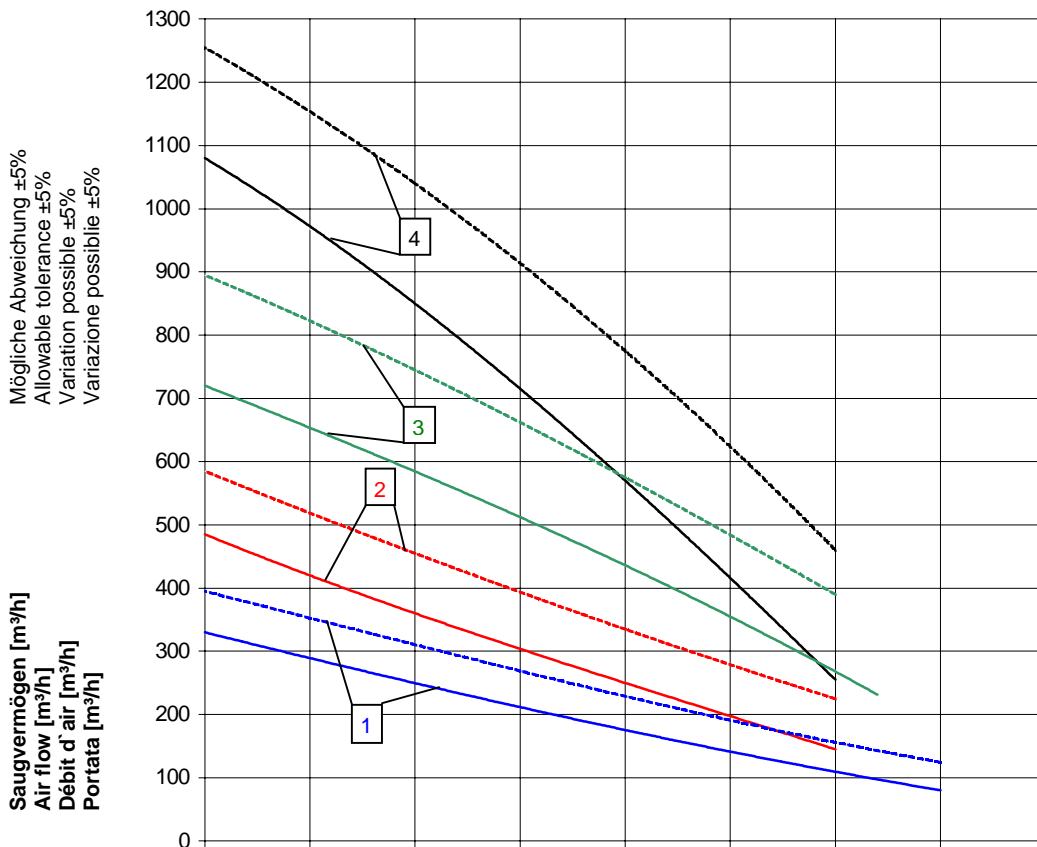
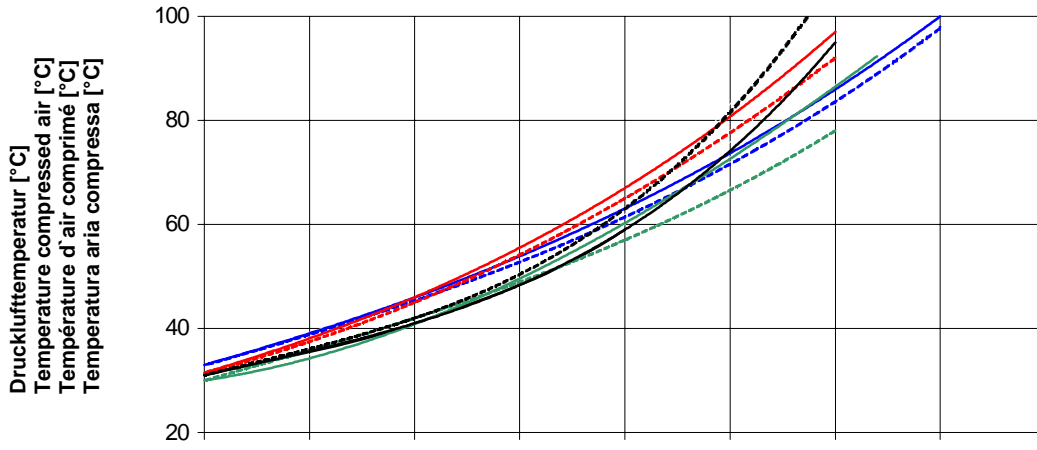
Maßangaben in mm / Measures in mm / Mesures en mm / Misure in mm

Maß k\* ändert sich je nach Motorbaugröße (die in der Tabell angegebenen Werte sind die größtmöglichen Abmaße)

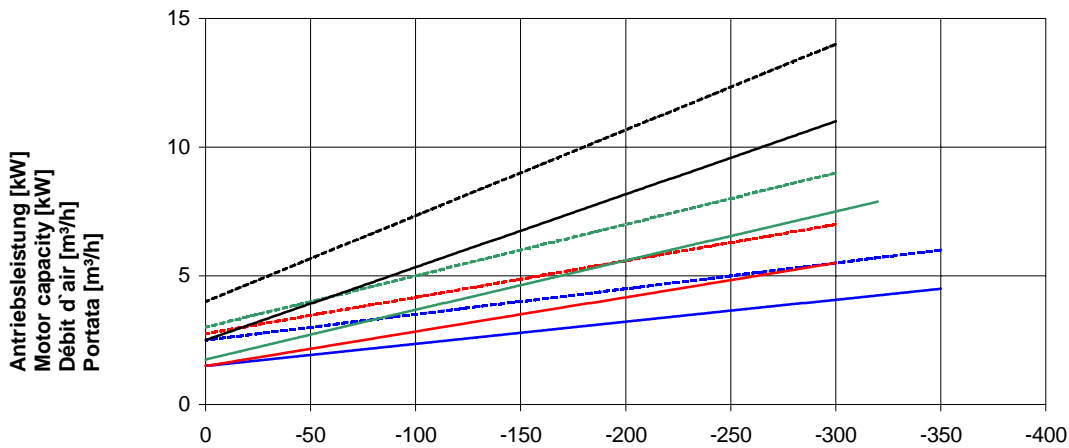
The Length k\* is different according to the motor size (k\* in the table is the maximum possible length)

La longueur k\* est différente selon la grandeur du moteur (k\* dans le tableau est la longueur max. possible)

La lunghezza k\* è differente secondo la grandezza del motore (k\* nella tabella è la lunghezza mas. possible)



- (1) SV 5.300/1
  - (2) SV 5.490/1
  - (3) SV 5.690/1
  - (4) SV 5.1050/1
- 50 Hz  
 - - - 60 Hz



Bezugsdaten: Atmosphäre / Reference: Atmosphere /  
 Référence: Atmosphère / Riferimento: Atmosfera 1000 mbar 20°C  
 Änderungen vorbehalten / Right of modification reserved /  
 Sous réserve des modifications / Sotto riserva di modificazioni

Unterdruck / Vacuum / Vide / Vuoto [mbar]