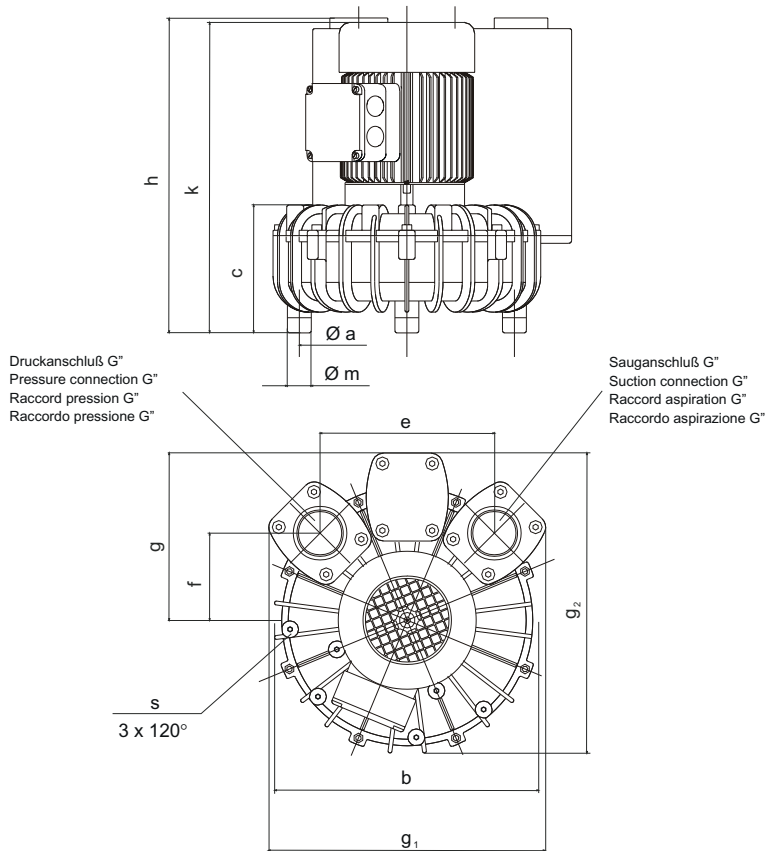


Vakuumpumpen • Verdichter
 Vacuum pumps • Compressors
 Pompes à vide • Compresseurs
 Pompe per vuoto • Compressori

Seitenkanal-Vakuumpumpen/Verdichter
 Side-channel-vacuumpumps/Compressors
 Pompes à vide/Surpresseur à canal latéral
 Pompe per vuoto/Compressori a canale laterale

zweistufig, luftgekühlt
 double stage, aircooled
 double étagés, refroidies par air
 dopiostadio, raffreddato ad aria



Typ Type Type Tipo	Unterdruck max. Vacuum max. Vide max. Vuoto max.		Installierte Motorleistung [kW] Motor capacity installed [kW] Puissance du moteur installé [kW] Potenza del motore installato [kW]				Motorspannung Motor voltage Voltage du moteur Voltaggio del motore				Drehzahl [min-1] Speed [RPM-1] Vitesse de rotation [T/min-1] Velocità di rotazione [G/min-1]		Gewicht Weight Poids Peso		Schallpegel Noise level Niveau sonore Livello rumorosità	
	[mbar]		Drehstrom Three-phase Triphase Trifase		Wechselstrom A.C. C.A. C.A.		Drehstrom Three-phase Triphase Trifase		Wechselstrom A.C. C.A. C.A.				[KG]*		[dB(A)]	
	50 Hz	60 Hz	50 Hz	60 Hz	50 Hz	60 Hz	50 Hz	60 Hz	50 Hz	60 Hz	50 Hz	60 Hz	50 Hz	60 Hz	50 Hz	60 Hz
SV 5.90/2	-230	-250	0,37	0,44	0,37	0,44	180-265/ 310-460 V	215-310/ 370-530 V	230 V ±10%	**	2900	3400	13	62	64	
SV 5.130/2	-340	-340	0,75	0,9	0,7	0,84	215-265/ 370-460 V	237-290/ 410-500 V	230 V ±10%	**	2900	3400	19	60	64	
SV 5.250/2	-315	-315	1,5	1,8	-	-	230/400 V ±10%	230/400 V ±10%	-	-	2900	3400	29	64	66	
SV 5.250/2	-400	-	2,0	-	-	-	230/400 V ±10%	-	-	-	2900	-	33	65	67	

Typ Type Tipo	Ø a	Ø b	c	e	f	g	g1	g2	h	k*	Ø m	s	G°
SV 5.90/2	175	232	117	158	79	149	245	265	284	286	25	M 6	G 1 1/4"
SV 5.130/2	225	280	117	181	90,5	174	288	314	311	309,5	25	M 6	G 1 1/2"
SV 5.250/2	280	325	144,5	220	110	212	348	375	431	433	25	M 6	G 2"
SV 5.250/2	280	325	144,5	220	110	212	348	375	431	433	25	M 6	G 2"

SV 5.90/2-5.250/2 0001 04/2000

Maßangaben in mm / measures in mm / Mesures en mm / Misure in mm

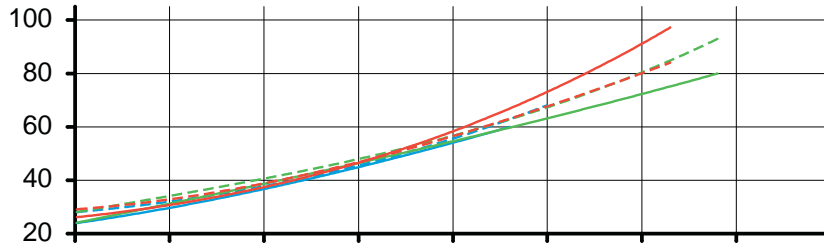
* = Ändert sich je nach Motorfabrikat / Vary according to the motor manufacturer / Varie selon le fabricant du moteur / Varia secondo la marca di motore

** = Spannung nach Wunsch / Voltage on request / Voltage sur demande / Voltaggio su domanda

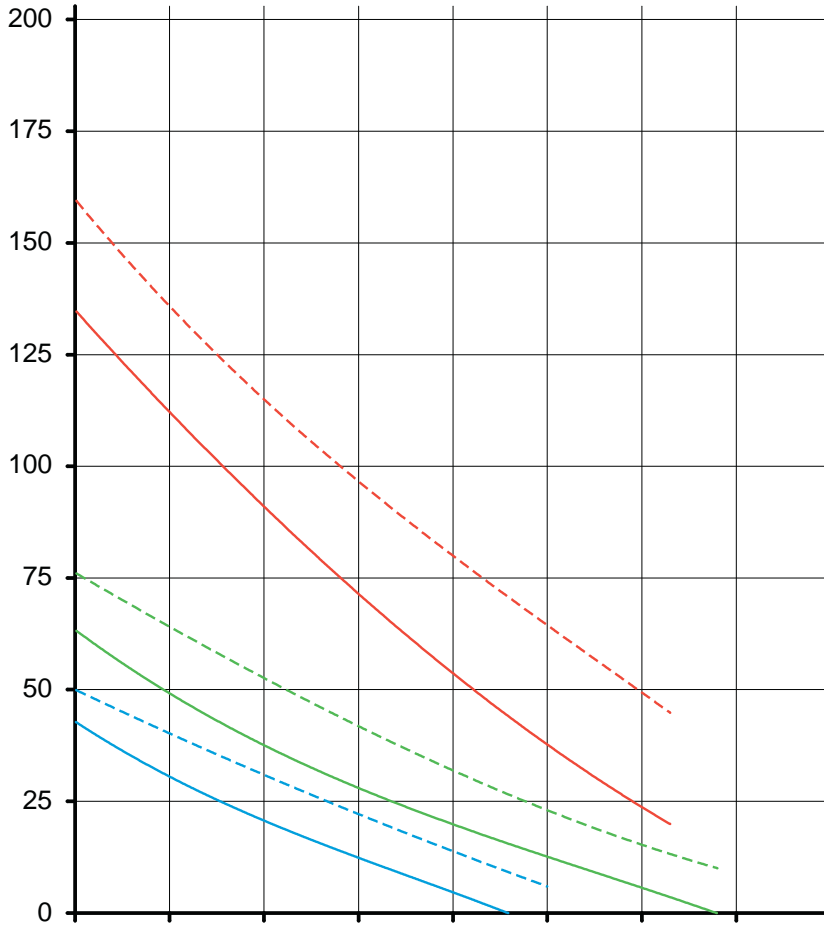
Gebr. Becker GmbH & Co. • Postfach 250220 • D-42238 Wuppertal • Tel. +49 202 6 97-0 • Fax +49 202 66 08 55

Service: • Tel. +49 202 6 97-171 • Fax +49 202 64 44 74 • Internet: www.becker-international.com • e-mail: info@becker-international.com

Abgastemperatur [°C]
 Exhaust air temperature [°C]
 Température d'air à l'échappement [°C]
 Temperatura dell'aria scarica [°C]

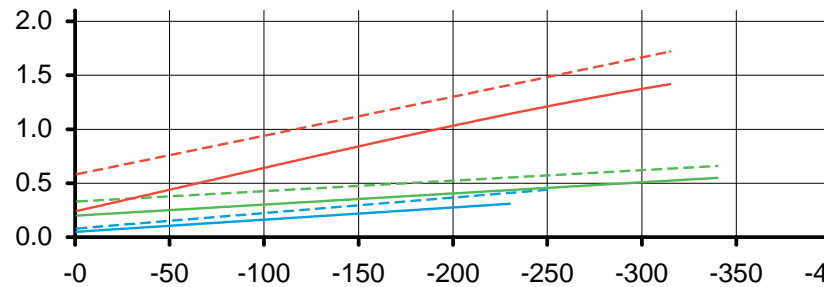


Mögliche Abweichung ±5%
 Allowable tolerance ±5%
 Variation possible ±5%
 Variazione possibile ±5%



Saugvermögen [m³/h]
 Air flow [m³/h]
 Débit d'air [m³/h]
 Portata [m³/h]

Antriebsleistung [kW]
 Motor capacity [kW]
 Puissance du moteur [kW]
 Potenza del motore [kW]



— SV5.90/2
 — SV5.130/2
 — SV5.250/2

— 50 Hz
 - - - 60 Hz

Bezugsdaten:
 Atmosphäre
 Reference:
 Atmosphere
 Référence:
 Atmosphère
 Riferimento:
 Atmosfera
 1000 mbar
 20° C

Änderungen vorbehalten
 Right of modification reserved
 Sous réserve des modifications
 Sotto riserva di modificazioni

Unterdruck [mbar]
 Vacuum [mbar]
 Vide [mbar]
 Vuoto [mbar]