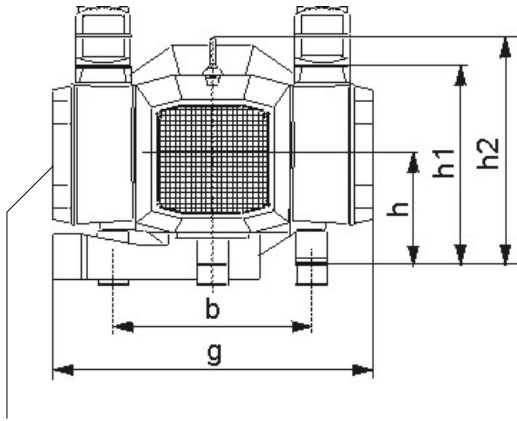
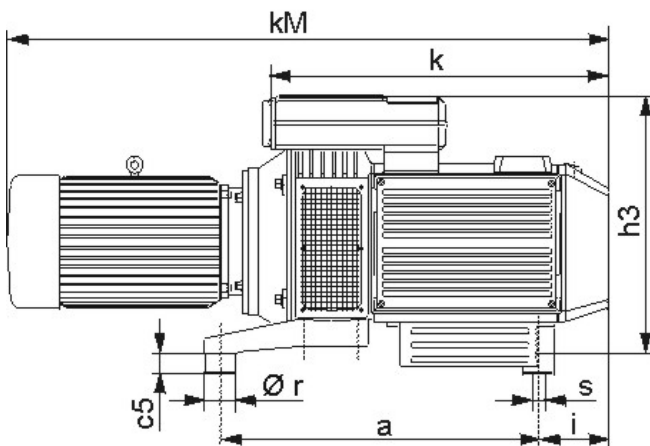


Drehschieber-Vakuumpumpe, trockenlaufend, luftgekühlt
Rotary vane vacuum pump, oilfree working, aircooled
Pompe à vide à palettes, fonctionnant à sec, refroidies par air
Pompe per vuoto a palette, funzionando a secco, raffreddato ad aria

VTLF 250 SK
VTLF 360 SK
VTLF 500 SK

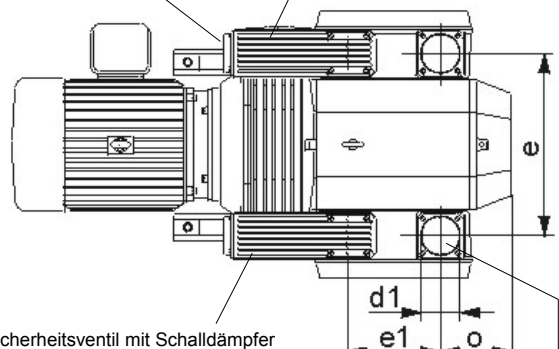


Ansaugfilter (integriert)
 Air inlet filter (integrated)
 Filtre d'aspiration (intégré)
 Filtro di aspirazione (integrato)



Abbluffleitung d
 Exhaust d
 Echappement d'air d
 Scarico d'aria d

Abblaseschalldämpfer
 Exhaust air silencer
 Silencieux échappement d'air
 Silenziatore scarico aria

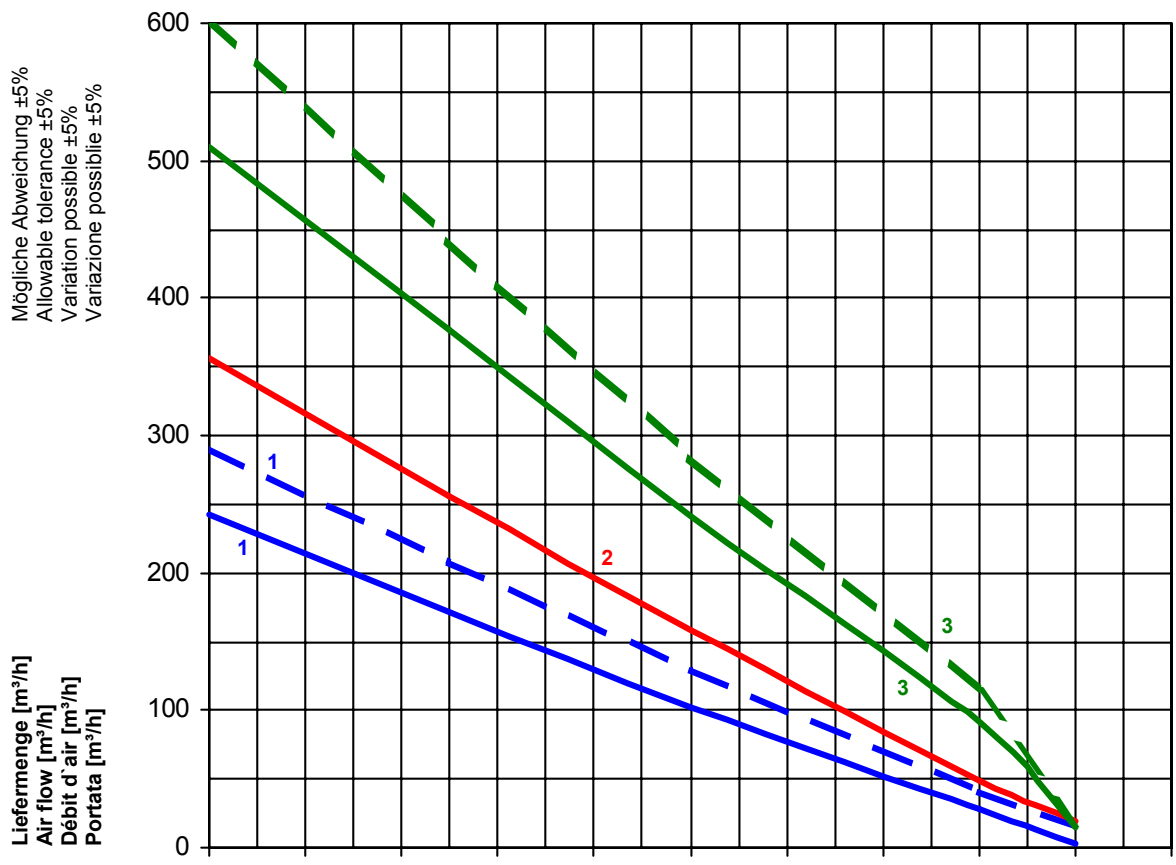
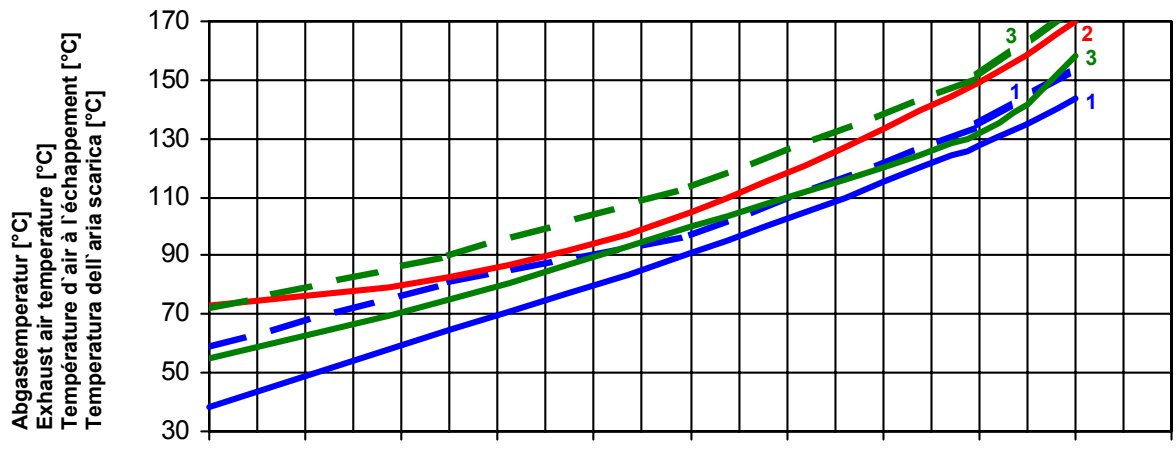


Vakuumsicherheitsventil mit Schalldämpfer
 Vacuum relief valve with silencer
 Soupape de sécurité avec silencieux
 Valvola di sicurezza con silenziatore

Sauganschluss / Vacuum connection
 Raccord vide / Raccordo

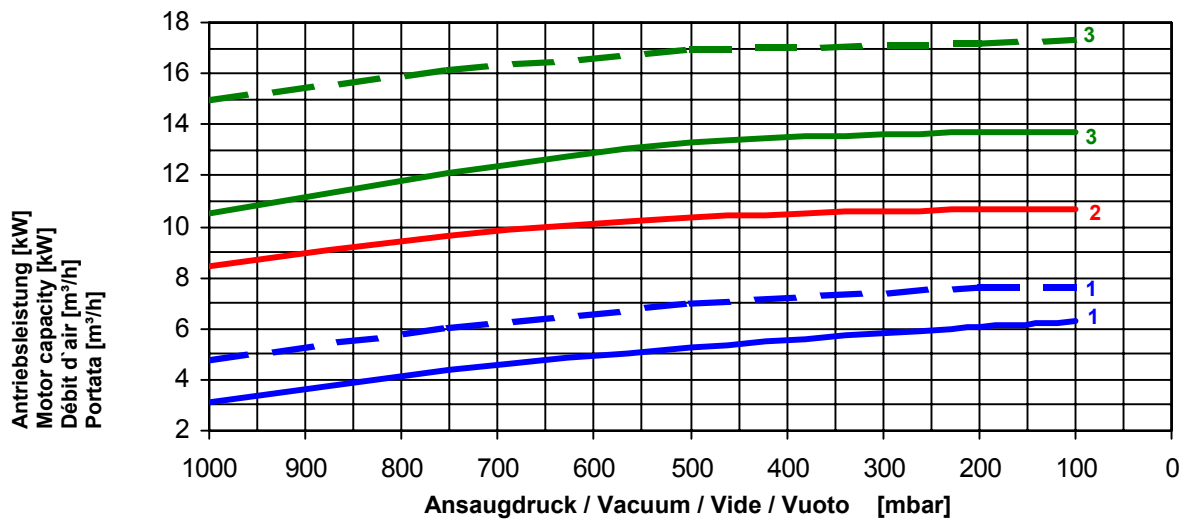
Typ Type Tipo	Liefermenge Air flow Débit d'air Portata		Enddruck Vacuum Vide Vuoto		Installierte Motorleistung Motor capacity installed Puissance du moteur installé Potenza del motore installato		Drehzahl [min ⁻¹] Speed [RPM] Vitesse de rotation [T/min] Velocità di rotazione [G/min]		Motorspannung Motor voltage Voltage du moteur Voltaggio del motore			Motor/ Bauform Motor/ Type Moteur/ Type Motore/ Tipo	Schallpegel Noise level Niveau sonore Livello rumorosità		Gewicht Weight Poids Peso			
	[m ³ /h] 50 Hz	60 Hz	[mbar]	[kW] 50 Hz	60 Hz	50 Hz	60 Hz	[V]	[dB (A)] 50 Hz	60 Hz	[kg]							
VTLF 250 SK	242	291	100	7,5	8,6	960	1150	400/690 V ±10% 50/60 Hz			B5/350	81	81	340				
VTLF 360 SK	356	-	100	11,0	-	1450	-	400/690 V ±10% 50 Hz			B5/350	82	-	347				
VTLF 500 SK	509	604	100	15,0	18,5	950	1150	400/690 V ±10% 50/60 Hz			B5/350	81	83	500				
Typ / Type Type / Tipo	a	b	c5	d	d1	e	e1	g	h	h1	h2	h3	i	k	km	o	Ø r	s
VTLF 250 SK	645	380	70	G 2"	G 2 ½"	423	216	612	225	388,5	426	493,5	125	684	≤ 1092	171,5	50	M 10
VTLF 360 SK	645	380	70	G 2"	G 2 ½"	423	216	612	225	388,5	426	493,5	125	714	≤ 1233	171,5	50	M 10
VTLF 500 SK	768	480	50	G 3"	G 4"	530	270	766	267	479	527	660	165	863	≤ 1451	206	75	M 12

Maßangaben in mm / Measures in mm / Mesures en mm / Misure in mm



(1) VTLF 250 SK
(2) VTLF 360 SK
(3) VTLF 500 SK

— 50 Hz
- - - 60 Hz



Bezugsdaten: Atmosphäre / Référence: Atmosphere /
Référéncé: Atmosphere / Riferimento: Atmosfera 1000 mbar; 20°C
Änderungen vorbehalten / Right of modification reserved /
Sous réserve des modifications / Sotto riserva di modificazioni