

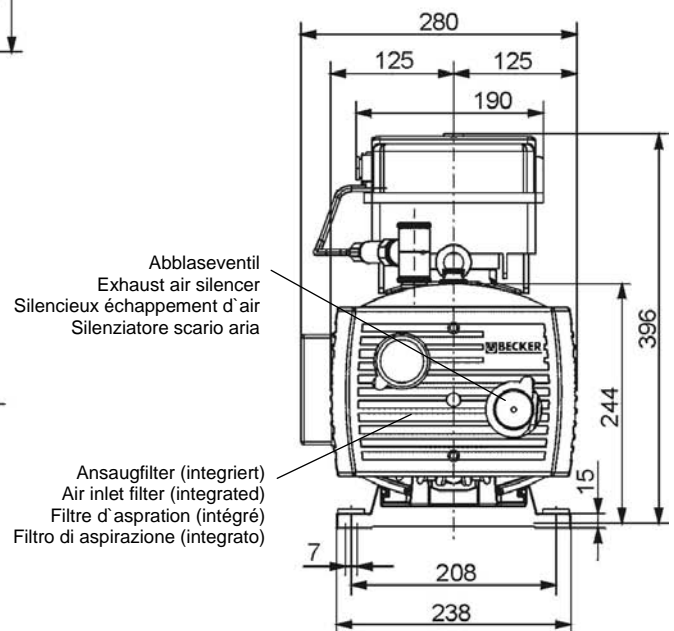
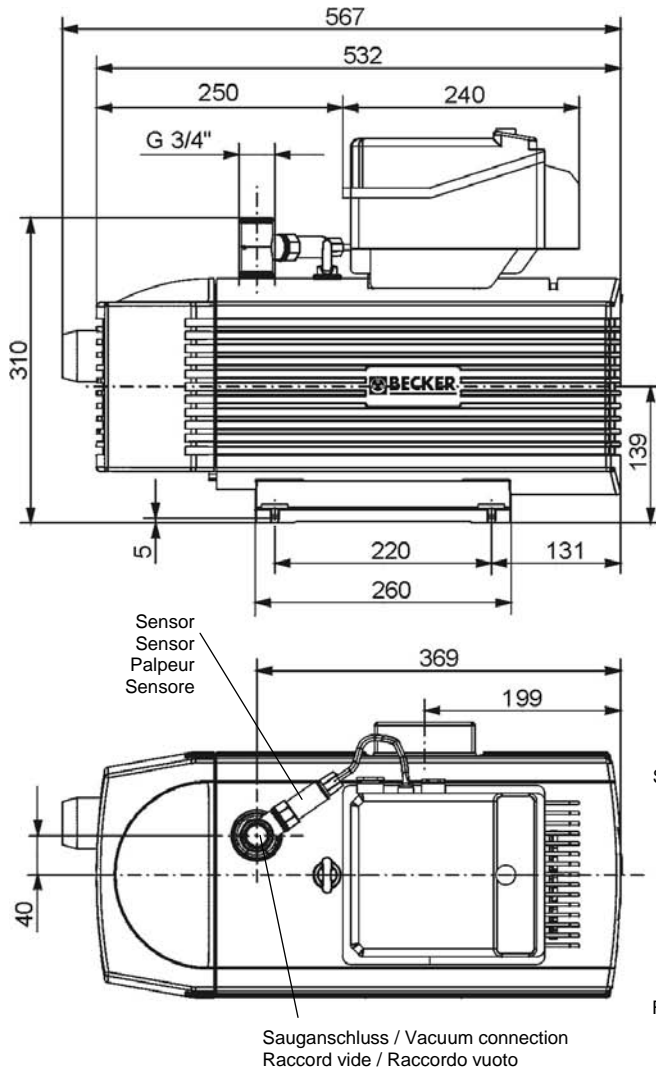
**Drehschieber-Vakuumpumpen, mit Frequenzumformer, trockenlaufend, luftgekühlt**

**Rotary vane vacuum pumps, with frequency inverter, oil-free, air-cooled**

**Pompes à vide à palettes, avec convertisseur de fréquence, fonctionnant à sec, refroidies par air**

**Pompe per vuoto a palette, con convertitore di frequenza (inverter), funzionandi a secco, raffreddate ad aria**

**VAU VT 4.40/0-400**



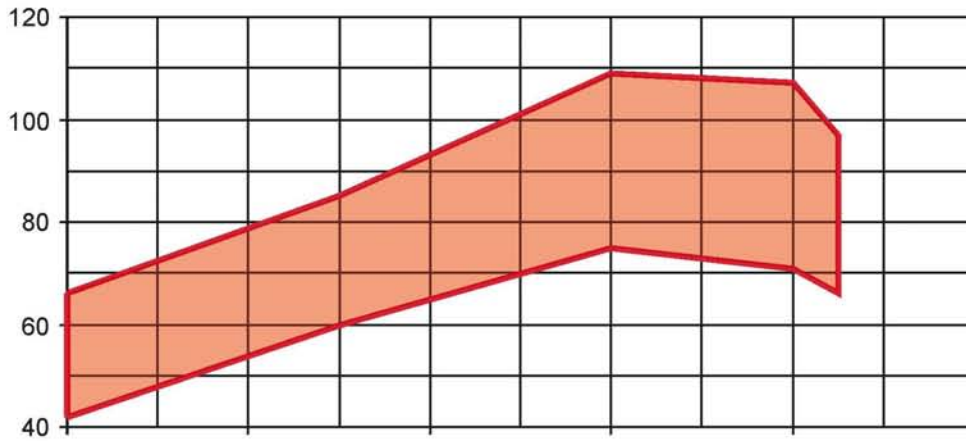
Saugluftmenge Suction air rate Débit d'air aspiré Volume d'aria aspirata [m <sup>3</sup> /h max.]	Enddruck Vacuum Vide Vuoto [mbar max.]	Installierte Antriebsleistung Capacity installed Puissance installé Potenza installato [kW max.]	Spannung* Voltage* Voltage* Voltaggio* [V]	Frequenz Cycles Fréquence Frequenza [Hz]
41,1	150	1,50	400 ± 10 %	30 - 60
Drehzahl [U/min] Speed [RPM] Vitesse de rotation [T/min] Velocità di rotazione [G/min]	Motornennstrom Motor amp rate Courant du moteur Corrente del motore [A]	Netzabsicherung Fuse protection Protection par fusibles Protezione di rete [A]	Gewicht Weight Poids Peso [kg]	
≤ 1680	≤ 3,6	10	42	

Maßangaben in mm / Measures in mm / Mesures en mm / Misure in mm

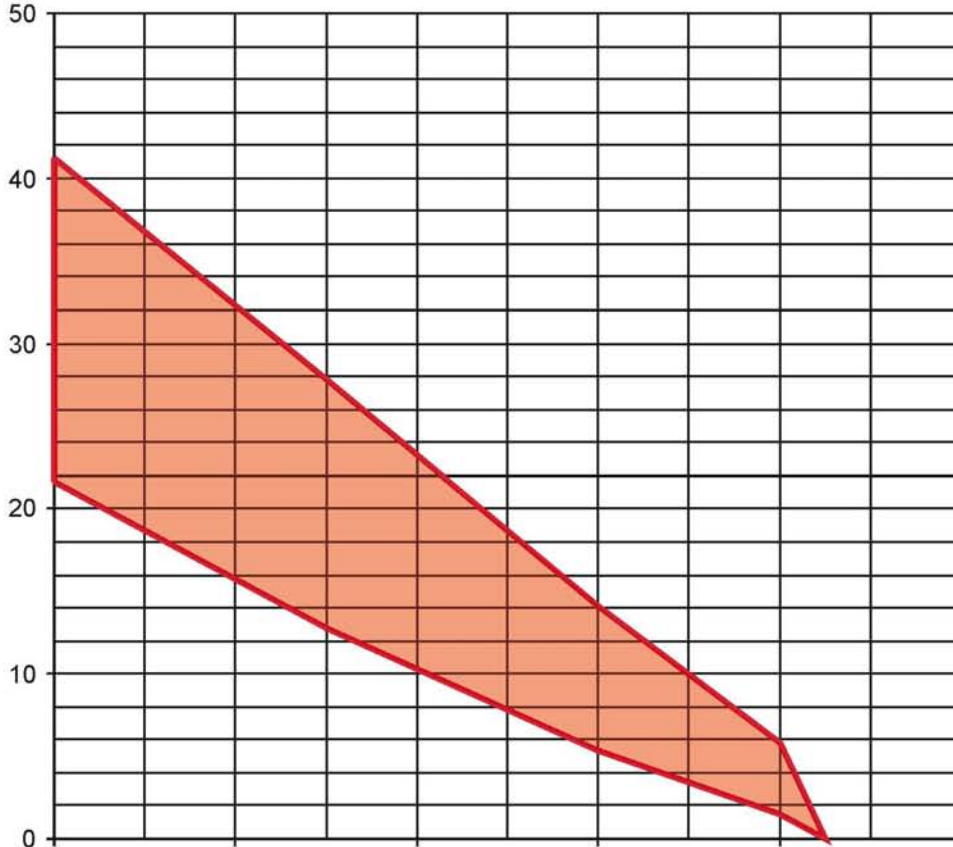
\* = Spannung auf Anfrage / Voltage on request / Voltage sur demande / Voltaggio su domanda

Änderungen vorbehalten / Right of modification reserved / Sous réserve des modifications / Sotto riserva di modificazioni

Abgastemperatur [°C]  
 Exhaust air temperature [°C]  
 Température d'air à l'échappement [°C]  
 Temperatura dell'aria scarica [°C]

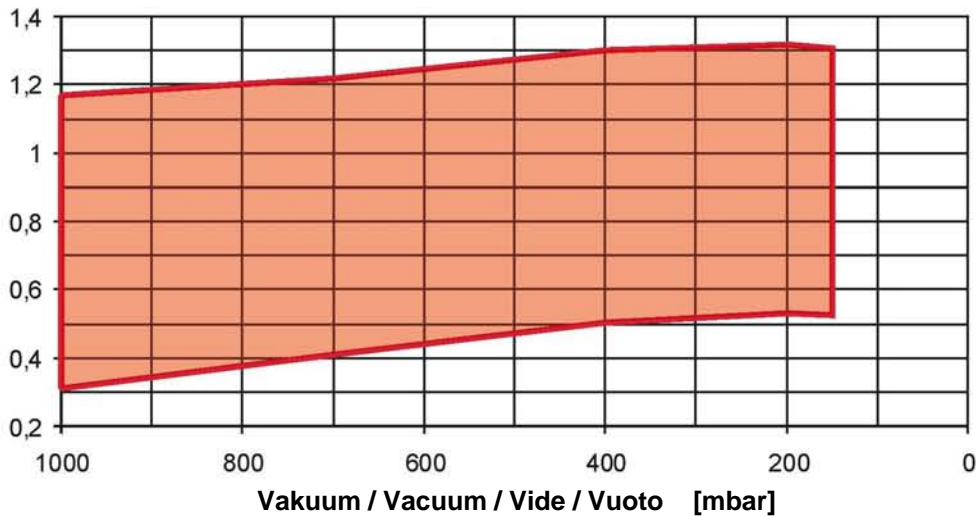


Mögliche Abweichung ±5%  
 Allowable tolerance ±5%  
 Variation possible ±5%  
 Variazione possibile ±5%



Saugluftmenge [m³/h]  
 Suction air rate [m³/h]  
 Débit d'air aspiré [m³/h]  
 Volume d'aria aspirata [m³/h]

Antriebsleistung [kW]  
 Motor capacity [kW]  
 Puissance du moteur [kW]  
 Potenza del motore [kW]



VAU VT 4.40/0-400

Bezugsdaten: Atmosphäre / Référence: Atmosphère /  
 Référéce: Atmosphère / Riferimento: Atmosfera 1000 mbar, 20°C